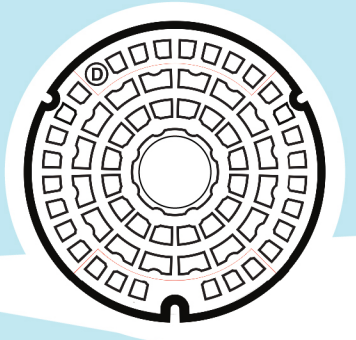
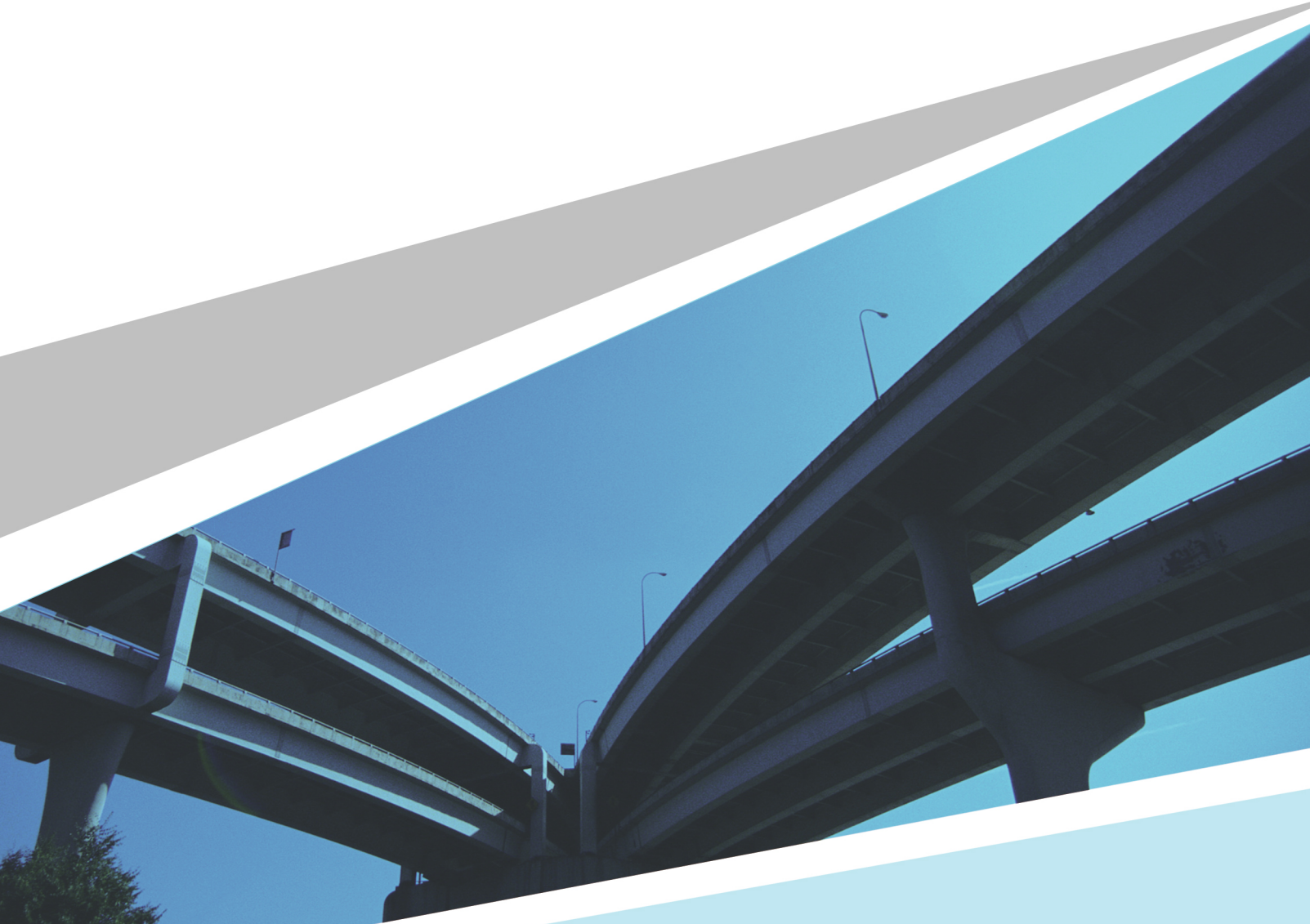


台灣米思工業有限公司

www.misens.com.tw

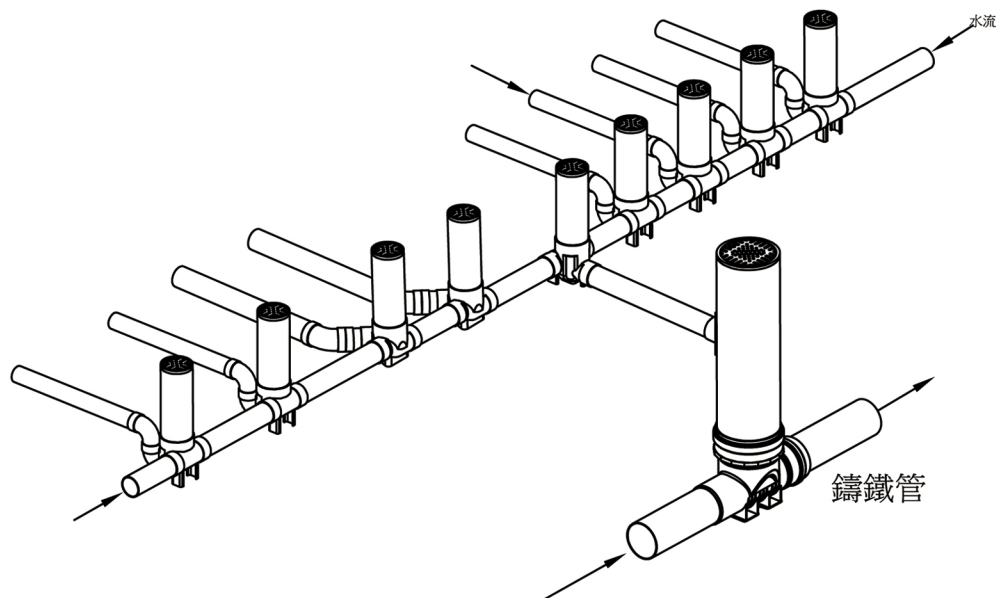
使用米思 萬無一失



防爆型球狀石墨鑄鐵蓋

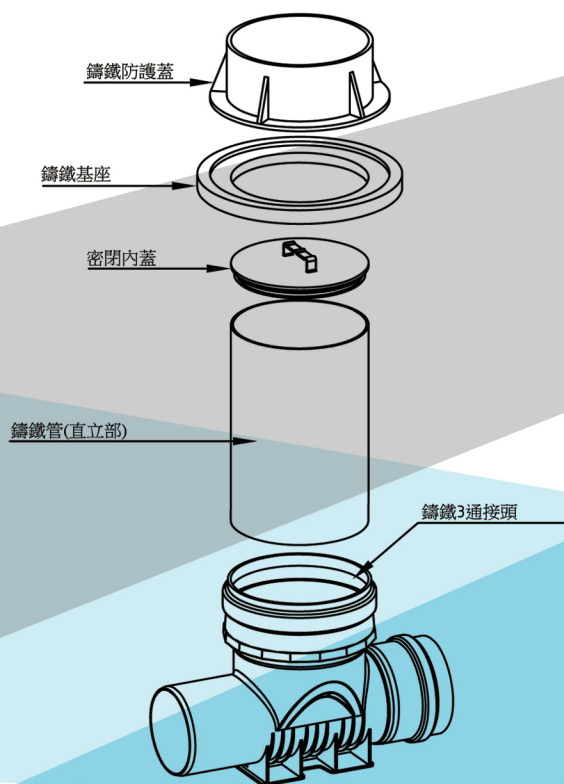
www.misens.com.tw

# 鑄鐵管路系統配置示意圖

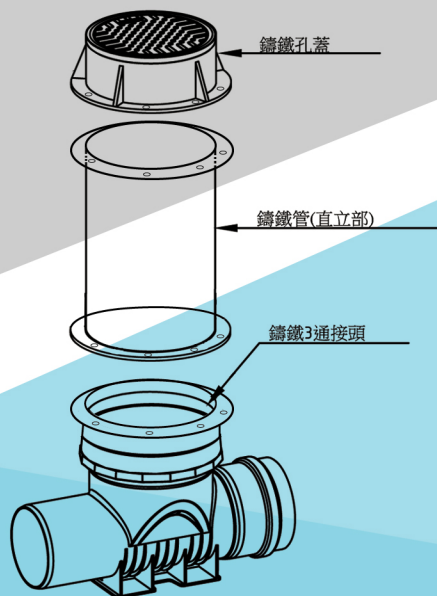


鑄鐵管件安裝模式範例

(具防護作用鑄鐵管蓋)



(鑄鐵管件安裝示意圖)



附註:

鑄鐵管件相關配件詳圖說,視設置位置及需求,設置鑄鐵直立管及井蓋作為檢視及維修用。

球狀石墨鑄鐵管路系統

適用於醫院、廠房、工業區、住宅等廢水處理設施管線。

採用FCD球狀石墨鑄鐵材質並可選配內襯環氧樹脂管件。

面蓋可選用經特殊設計的防爆鑄鐵蓋。面蓋可客製化彩色塗裝。

